

Soldadora Retractiladora de Campana



FM-5540

Enfajado y retractilado multiformato para una producción de 6-8 paq/min.



DESCRIPCIÓN

Es la pequeña de la familia, esta especialmente diseñada para empresas con producciones de 6-8 paq/min.

Se coloca el producto de forma manual en el interior de la faja de plástico, una vez envuelto en film se empuja manualmente hasta la zona de la campana retractiladora.

Colocado el producto enfajado en el interior de la campana, solo queda accionarla manualmente y esperar a que esta realice la soldadura y retractilado del paquete.



CARÁCTERÍSTICAS TÉCNICAS

- Equipo monoblock de fácil transporte, gracias a sus ruedas y reducido tamaño y peso.
- Construcción robusta.
- Soporte para el producto de acero inoxidable en la zona de la campana.
- Gran simplicidad en el cambio de bobina.
- Tiempo de soldadura controlado electrónicamente, con parámetros regulables mediante pantalla.
- Temperatura de soldadura controlada electrónicamente, con parámetros regulables mediante pantalla.



DATOS TÉCNICOS

- Tensión Alimentación 220V 50 Hz.
- Potencia instalada 4Kw.
- Dimensiones de Maquina L x W x H 1380x690x1065mm.
- Dimensiones máximas del embalaje L x W x H 450x300x200mm.
- Producción 6-8 paq/min.

VIDEOS FM-5540



FM-5540

PRODUCCIÓN 6-8 PAQ/MIN

LA SOLUCIÓN MÁS ECONÓMICA
PARA MEJORAR LA
PRESENTACIÓN DE SUS
PRODUCTOS A BAJO COSTE

**Solicita tu
Presupuesto**

ADEMÁS LA FM-5540:

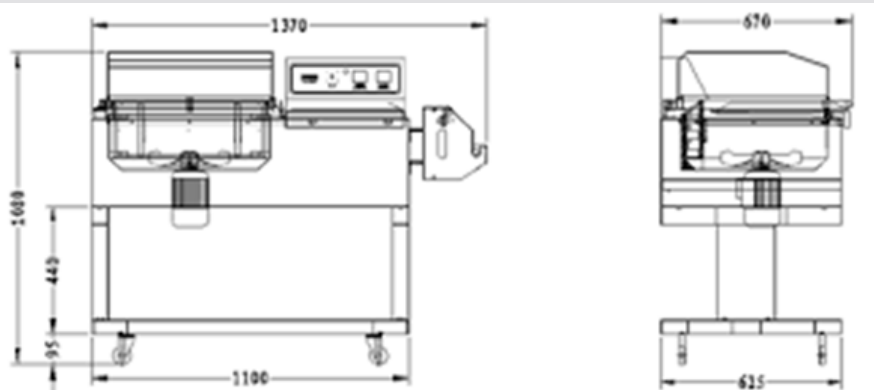
- » ES ADAPTABLE A CUALQUIER FORMA DE ENVASE
- » INCORPORA VISUALIZADORES DE ESTADO Y PARÁMETROS DE MAQUINA MEDIANTE PANTALLA
- » LOS PARÁMETROS DE MAQUINA SON MODIFICABLES MEDIANTE PANTALLA
- » INCORPORA CONECTOR UNIVERSAL 230V. PARA ALIMENTAR LA MAQUINA DE FORMA SEGURA
- » Y UN SIN FIN DE DETALLES MÁS CARACTERIZADOS POR NUESTRA EXPERIENCIA EN LA FABRICACIÓN DE MAQUINARIA DE EMBALAJE

COMPARTE ESTA PAGINA



Descargar
Catalogo

 PLANO IMPLANTACIÓN



FABRICACION DE MAQUINARIA DE EMBALAJE MURPACK.COM