



Fabricantes de
Maquinaria de
Embalaje

Calle Mayor de Villanueva,45A
30.570 BENIAJAN (Murcia)

(+34) 968 265 166
630 701 192



Film

Plancha+Film

Bandeja

Bandeja+Film

Caja

Paletizado

Otras Maquinas

Contacto

Enfajadora para plancha o bandeja



ENF-20

Equipo enfardador para la envoltura del producto con soporte de plancha o bandeja de cartón en plástico retráctil con una producción de 20 ppm

OPCIONALMENTE PODRÁ DISPONER DE UN MÓDULO DE APILADO AUTOMÁTICO DE BANDEJAS EN VARIAS ALTURAS, REDUCIENDO CON ESTO EL COSTE DE ENFARDADO Y EL TIEMPO DE PALETIZADO.



DESCRIPCIÓN

Enfajadora automática compuesta por una cinta de entrada y salida del producto en línea, donde automáticamente el producto cargado sobre la plancha o bandeja de cartón, es envuelto en film retráctil.



CARÁCTERÍSTICAS TÉCNICAS

- Construcción robusta en acero inoxidable.
- Regulación de velocidad electrónica.
- Banda de transporte de entrada y salida de producto compuesta de materiales plásticos para una fácil limpieza.
- Gran simplicidad en el cambio de las bobinas de plástico.
- Sistema de automatismo mediante autómatas programables.
- Sistema de mordaza de calor permanente de alta precisión en el corte y soldado del film, con temperatura controlada electrónicamente regulable mediante pantalla.
- Tiempo de soldadura controlado electrónicamente, con parámetros regulables mediante pantalla.
- Regulación automática de la medida necesaria del desarrollo de film para el enfado de cada producto, sin necesidad de cambiar parámetros entre distintas medidas de paquete.
- Sistema de detección de bobina gastada en los desenrolladores de film, avisando al operario antes de quedarse sin film la máquina, evitando así una posterior parada de mayor duración en la producción.
- Sistema automático y temporizado del enfriamiento de la soldadura, para obtener un mayor rendimiento.
- Sistema de detección de aire comprimido con presión inadecuada, realizándose el aviso al operario y parando para evitar el mal funcionamiento de la máquina.
- Cadenado de cierre de máquina en acero y metraquilato con sistema de seguridad de parada por apertura de puertas.
- Opcionalmente podrá disponer de un módulo de apilado automático de bandejas en varias alturas, reduciendo con esto el coste de enfardado y el tiempo de paletizado.

DATOS TÉCNICOS



ENF-20

PRODUCCIÓN 20 PPM

LA SOLUCIÓN PARA EL ENFARDADO EN FILM RETRÁCTIL DE DIFERENTES PAQUETES SOBRE BASE DE PLANCHA O BANDEJA DE CARTÓN PARA SU POSTERIOR RETRÁCTILADO.

**Solicita tu
Presupuesto**



ADEMÁS LA ENF-20:

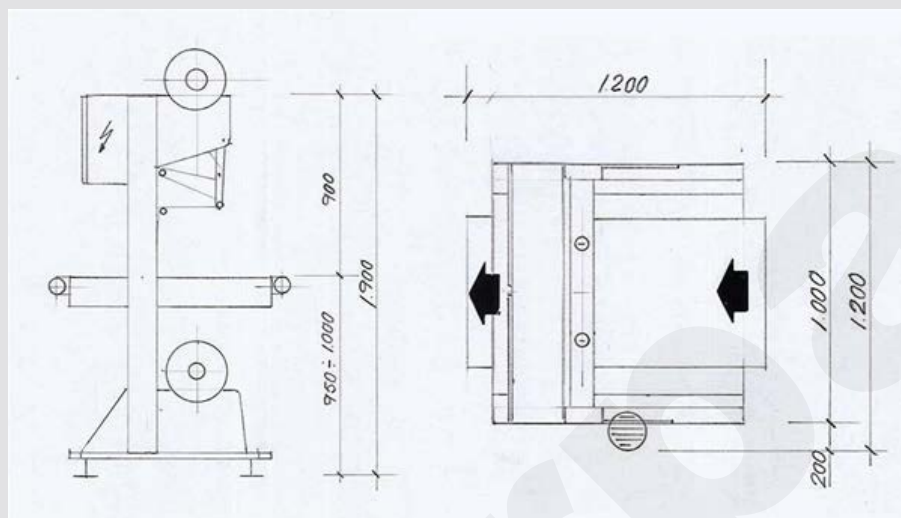
- ES ADAPTABLE A CUALQUIER FORMA DE PAQUETE
- TAMBIÉN ES APTA PARA UN GRAN ABANICO DE FORMATOS



- Tensión Alimentación 220/380V 50 Hz.
- Potencia instalada 2,5Kw.
- Anchura máxima de soldadura 750mm.
- Altura máxima de producto 300mm.
- Producción 20 paq/minuto

VIDEOS ENF-20

PLANO IMPLANTACIÓN



COMPLETE SU LÍNEA DE EMBALAJE



AGRUPADORA Y EMPAQUETADORA EN PLANCHA O BANDEJA

AGRUPADORA DE ENVASES SOBRE SOPORTE DE PLANCHA O BANDEJA DE CARTÓN CON UNA PRODUCCIÓN DE 30 PPM



TÚNEL DE RETRÁCTILADO

TÚNEL DE CALOR PARA EL RETRÁCTILADO DEL PRODUCTO CON O SIN SOPORTE DE CARTÓN ENVUELTO EN PLÁSTICO RETRÁCTIL CON UNA PRODUCCIÓN DE 20 PPM



PALETIZADOR

BRAZO ROBOT PARA EL PALETIZADO DE PAQUETES O CAJAS SOBRE PALET

- INCORPORA VISUALIZADORES DE ESTADO Y PARAMETROS DE MAQUINA MEDIANTE PANTALLA
- LOS PARAMETROS DE MAQUINA SON MODIFICABLES MEDIANTE PANTALLA
- CONTIENE UNA TORRE SEMAFORO DE SEÑALIZACIÓN DEL ESTADO DE MAQUINA CON SIRENA INCLUIDA
- LOS REPUESTOS ELECTRICOS SON DE TIPO PLUG AND PLAY PARA UNA RAPIDA Y SENCILLA REPARACIÓN
- INCORPORA CONECTOR UNIVERSAL 3P+N PARA ALIMENTAR LA MAQUINA DE FORMA SEGURA
- Y UN SIN FIN DE DETALLES MAS CARACTERIZADOS POR NUESTRA EXPERIENCIA EN LA FABRICACIÓN DE MAQUINARIA DE EMBALAJE

COMPARTE ESTA PAGINA



**Descargar
Catalogo**